



COLLI DI CIGNO, in ottone e acciaio, con attacco filettato femmina **UNI 811** in ottone **EN1982** oppure attacco a baionetta.

1 Con due sbocchi orientabili filettati maschio UNI 810

Codice	Descrizione	Altezza mm
CG102	attacco filettato UNI 45 F, 2 sbocchi UNI 45 M	630
CG104	attacco filettato UNI 70 F, 2 sbocchi UNI 70 M	755
CG120	attacco filettato UNI 45 F, 2 sbocchi c/saracinesca UNI 45 M	715
CG121	attacco filettato UNI 70 F, 2 sbocchi c/saracinesca UNI 70 M	870
CG122	attacco baionetta DN 50, 2 sbocchi UNI 45 M	660
CG123	attacco baionetta DN 70, 2 sbocchi UNI 70 M	770
CG124	attacco baionetta DN 50, 2 sbocchi c/saracinesca UNI 45 M	745
CG125	attacco baionetta DN 70, 2 sbocchi c/saracinesca UNI 70 M	885

2 Con uno sbocco orientabile filettato maschio UNI 810

Codice	Descrizione	Altezza mm	Larghezza mm
CG100	attacco filettato UNI 45 F, 1 sbocco UNI 45 M	630	265
CG101	attacco filettato UNI 70 F, 1 sbocco UNI 70 M	755	318
CG110	attacco filettato UNI 45 F, 1 sbocco c/saracinesca UNI 45 M	715	265
CG111	attacco filettato UNI 70 F, 1 sbocco c/saracinesca UNI 70 M	870	318
CG112	attacco baionetta DN 50, 1 sbocco UNI 45 M	660	265
CG113	attacco baionetta DN 70, 1 sbocco UNI 70 M	770	318
CG114	attacco baionetta DN 50, 1 sbocco c/saracinesca UNI 45 M	745	265
CG115	attacco baionetta DN 70, 1 sbocco c/saracinesca UNI 70 M	885	318



IDRANTI SOTTOSUOLO modello **CROTONE** flangiati. In ghisa EN-GJL-250 secondo UNI EN 1503-3, con scarico automatico antigelo.

I modelli previsti dalla vigente normativa UNI EN 14339 sono evidenziati in giallo.

(L' utilizzo di modelli non previsti dalla normativa ricade sotto la responsabilità dell'acquirente non potendo la nostra società entrare nel merito delle specifiche applicazioni).

3 Con sbocco filettato in ottone EN1982 e tappo

Codice	Descrizione	Altezza mm	Larghezza mm
ISS194	DN50, sbocco filettato UNI45	490	257
ISS197	DN70 (65), sbocco filettato UNI70	470	306
ISS208	DN80, sbocco filettato UNI70	470	307

4 Con sbocco a baionetta in ghisa e tappo

Codice	Descrizione	Altezza mm	Larghezza mm
ISS195	DN50, sbocco baionetta DN50	500	257
ISS196	DN70 (65), sbocco baionetta DN70	500	306
ISS209	DN80, sbocco baionetta DN70	510	307



5 SPRINKLER UPRIGHT 1/2" CE risposta standard. Attacco 1/2" BSPT, orifizio 1/2" (13 mm), K 5.6 (80).

Finitura in ottone naturale

Codice	Taratura °C	Colore
SPK001OT	57	arancio
SPK002OT	68	rosso
SPK003OT	79	giallo
SPK004OT	93	verde
SPK005OT	141	blu

Finitura cromata

Codice	Taratura	Colore
SPK001CR	57	arancio
SPK002CR	68	rosso
SPK003CR	79	giallo
SPK004CR	93	verde
SPK005CR	141	blu

7

6 SPRINKLER PENDENT 1/2" CE risposta standard. Attacco 1/2" BSPT, orifizio 1/2" (13 mm), K 5.6 (80).

Finitura in ottone naturale

Codice	Taratura °C	Colore
SPK111OT	57	arancio
SPK112OT	68	rosso
SPK113OT	79	giallo
SPK114OT	93	verde
SPK115OT	141	blu

Finitura cromata

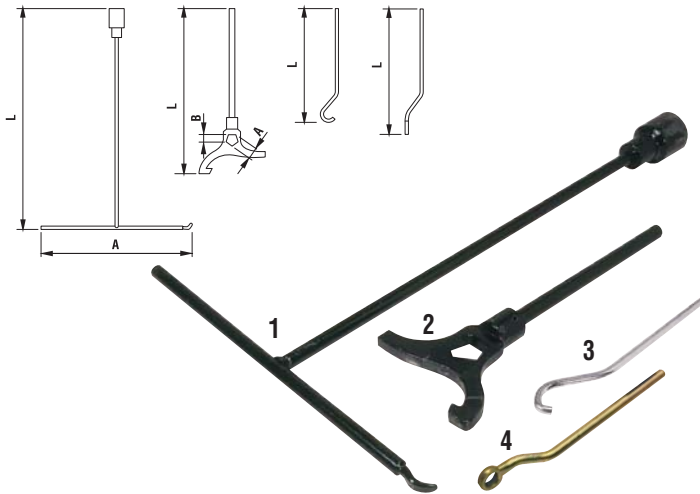
Codice	Taratura °C	Colore
SPK111CR	57	arancio
SPK112CR	68	rosso
SPK113CR	79	giallo
SPK114CR	93	verde
SPK115CR	141	blu

7 **RI615** MISURATORE MP7 DI PRESSIONE E PORTATA

Kit per la misurazione della pressione statica di reti idriche per la determinazione della portata d'acqua in funzione della pressione dinamica e residua e per la prova idrostatica delle tubazioni idranti.

Completo di: lancia con valvola a sfera, **manometro** di precisione Classe 1, **adattatore per naspo** UNI25, **adattatore per manichetta** UNI70. **Strumento di collaudo** reti idriche completo di manometro classe 1,6 e innesti rapidi maschio e femmina. Valigetta in plastica per il trasporto.

Codice	Descrizione
RI615	misuratore MP7



1 CH15 CHIAVE DI MANOVRA ERGO per idranti sottosuolo.

In acciaio verniciato, con foro quadro. Utilizzabile anche per sollevare chiusini.

Codice	Tipo	L mm	A mm
CH15	Unificato	1100	630

2 CH50 CHIAVE DI MANOVRA RODI per idranti soprasuolo.

In acciaio verniciato, con foro pentagonale. Per apertura-chiusura idranti e tappi.

Codice	Tipo	L mm	A mm	B mm
CH50	Unificato	440	41	26,5

3 CH45 CHIAVE DI MANOVRA SUSY per raccordi forma A. In acciaio zincato.

Codice	Tipo	Per raccordi	L mm
CH45	Unificato UNI 814	DN45-DN70	280

4 CHIAVE DI MANOVRA ALEX per raccordi forma B. In acciaio zincato

Codice	Tipo	Per raccordi	L mm
CH70B	Unificato UNI 814	DN70-DN80	320
CH100B	Unificato UNI 814	DN100-DN125	350

5 TAPPO femmina in ghisa, rosso, per idranti soprasuolo, guarnizione e catenella.

Codice	Tipo	DN
RI500	UNI 45	M56x4
RI501	UNI 70	M85x6
RI502	UNI 100	M115x6

6 TAPPO femmina ottone, per idranti soprasuolo, guarnizione e catenella. Forma A.

Codice	Tipo	DN
RI511	UNI 45 a norma UNI 7421	M56x4
RI512	UNI 70 a norma UNI 7421	M85x6

7 TAPPO femmina ottone, per idranti soprasuolo, guarnizione e catenella. Forma B.

Codice	Tipo	DN
RI522	UNI 70 a norma UNI 7421	M85x6
RI524	UNI 100 a norma UNI 7421	M115x6

8 TAPPO maschio in ottone EN1982, per idranti soprasuolo, attacco filettato maschio UNI 810, con guarnizione e catenella. Forma A.

Codice	Tipo	DN
RI503	UNI 70	M85x6

9 CHIUSINO stradale ovale in ghisa.

Codice	Tipo	L	H
CO101	Ovale DN 50	370	250
CO100	Ovale DN 65/80	420	310

10 GOMITO a piede in ghisa, flangiato a norma UNI EN1902-2 PN 16

Codice	Tipo	L	Q	H
GP101	DN 50	150	150	245
GP102	DN 65	165	165	265
GP103	DN 80	165	180	275
GP104	DN 100	180	200	305
GP105	DN 150	230	250	380

11 FLANGIA FILETTATA in acciaio PN16 EN1092-1

Codice	Specifica	n° fori	Dn
FG207	DN40	4	1" 1/2 Gas
FG208	DN50	4	2" Gas"
FG209	DN65	4	2" 1/2 Gas
FG210	DN80	8	3" Gas
FG211	DN100	8	4" Gas
FG212	DN125	8	5" Gas
FG213	DN150	8	6" Gas

12 FLANGIA PIANA a saldare in acciaio PN16 EN1092-1.

Codice	Specifica	n° fori
FG200	DN40	4
FG201	DN50	4
FG202	DN65	4
FG203	DN80	8
FG204	DN100	8
FG205	DN125	8
FG206	DN150	8

13 Serie dadi, bulloni in acciaio e guarnizioni in gomma.

Codice	TIPO	N° bulloni	DN	L
FG215	Per DN 40/50	4	M16	70
FG216	Per DN 70	4	M16	70
FG217	Per DN 80	8	M16	70
FG218	Per DN 100	8	M16	70
FG219	Per DN 150	8	M20	80